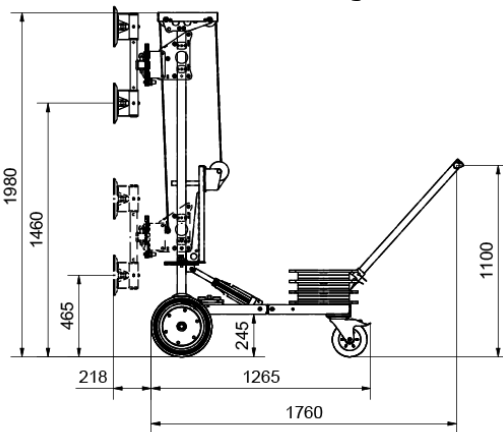
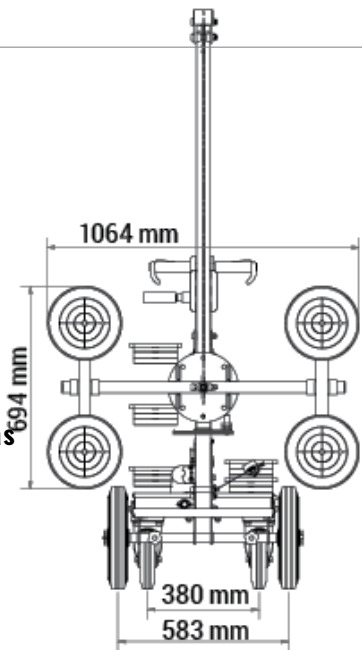


Glassworker 250

- Veiliger, sneller en dus goedkoper glas monteren.
- Hefvermogen van maximaal 250 kg.
- Gemakkelijk mee te nemen in 3 delen.
- Machinebreedte is minimaal 68 cm.
- Eenvoudig glas draaien, kantelen en liften (door 1 persoon).
- Glaskop is 90° draaibaar, zowel naar links en naar rechts, dus ook met glas door een deuropening.
- Voorzien van PU-banden en antislip handvaten.
- Electrisch (accu) kliepen van de mast (voorover/achterover).
- Optioneel electrisch omhoog en naar beneden.
- Optioneel uit te voeren met een side-shifter (2x 6 ½ cm).
- Optioneel uit te voeren met Grabo accu zuigers, voor bijna alle oppervlaktes.



| Glasrobot | Machinebreedte | Maximaal hefvermogen | Maximale hefhoogte | Optioneel |
|-----------------|----------------|----------------------|----------------------------|--------------------|
| Glassworker 250 | 68 cm | 250kg | 168 CM (hart draaipunt) | Grabo accu zuigers |



E-mail
info@topspininternational.nl

Telefoon:
+31(0)599 648 999



TOPSPIN INTERNATIONAL
IMPORT & DISTRIBUTIE

WWW.TOPSPININTERNATIONAL.NL