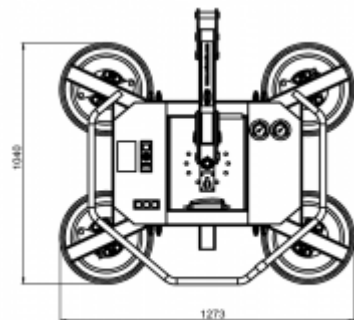
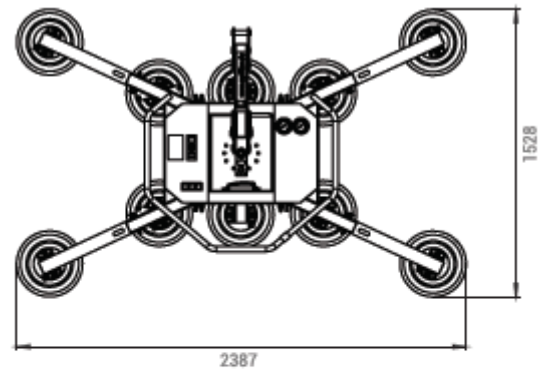
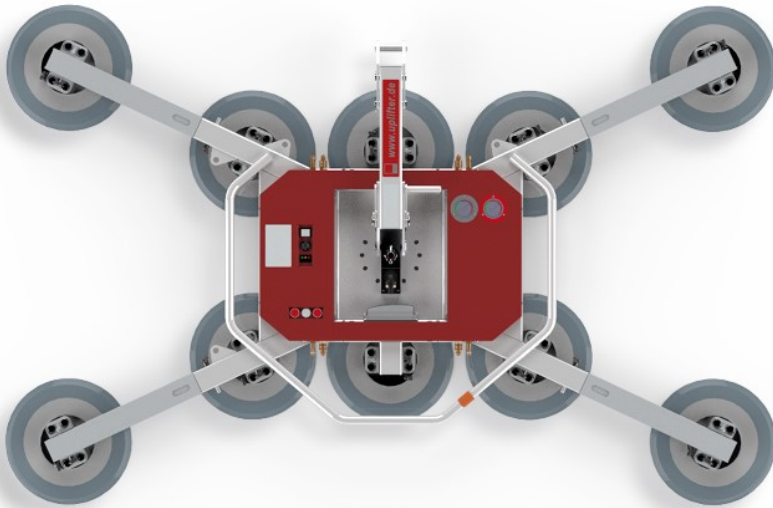


ACCU GLASZUIGER UPG 1000



- Maximaal hefvermogen tot 1000Kg.
- 2 onafhankelijke vacuüm-circuits met reservetanks (DIN EN 13155).
- Geïntegreerde meetinstrumenten voor vacuüm en accu.
- Optisch en akoestisch signaal bij vacuüm verlies.
- Standaard meegeleverde verlengarmen voor de diverse configuraties.
- Geen gereedschap nodig voor het instellen van deze configuraties.
- Manueel draaien 360° in 8 te fixeren stappen / Manueel kippen 90°.
- Hefcilinder om manueel kippen moeiteloos te laten verlopen.
- Geveerde glaszuigers 10 stuks van 40cm Ø.
- Geïntegreerde oplader 230Volt / 12Volt hoge capaciteit accu.
- Standaard voorzien van positioneringsring / geleverd in een houten box.
- Standaard geleverd met siliconenvrije zuignappen (laten geen sporen na).
- Standaard voorzien van beschermhoezen om de zuignappen.
- Standaard voorzien van radiografische afstandsbediening.

Technische gegevens:	Glaszuiger UPG 1000
Vacuümsysteem	2 gescheiden vacuüm-circuits
Vacuümzuigers	10 stuks, Ø 400mm
Draagkracht	Maximaal 1000 kg
Eigengewicht	80kg 90kg 100kg 110kg
Werkbare temperatuur	0° tot 40°C
Bedrijfstijd	8 uren (12V Batterij, 7Ah)

