

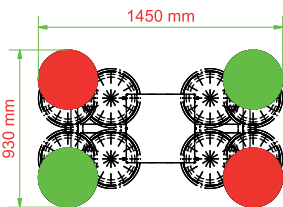
Glassworker 425 Offroad High Lifter

Dé nieuwe generatie in glasrobots.

De Glassworker GW425 Offroad HL is de krachtigste en veiligste glasrobot in zijn klasse. Hij is uitgevoerd met sterke voorwielaandrijving en bredere geprofileerde luchtbanden en kan tot maximaal 425kg liften.

Alle vacuümtechniek zit voor in de glaskop, waardoor deze 360°gedraaid kan worden en er geen vacuümslangen meer in de weg zitten of klem kunnen raken. De mast kan 2x 900mm telescoperen. De glaskop is eenvoudig aan te passen aan de vorm en het gewicht van de last. Dit zonder dat er gereedschap benodigd is. Het speciale knikgewricht maakt het mogelijk om grote ruiten zijdelings tot ± 90° te kunnen zwenken, zodat er tevens met lading door smalle (deur)openingen gereden kan worden. Dit kan zowel aan de linkerzijde, alsook aan de rechterzijde.

Interesse? Vraag vandaag nog een vrijblijvende demonstratie aan bij u op locatie!

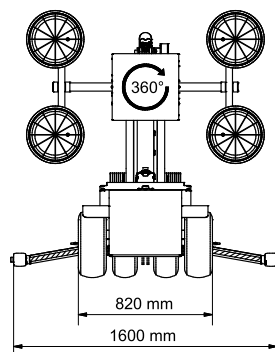
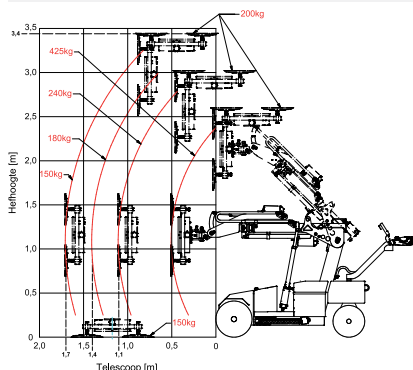


Bekijk de **productvideo** op onze website

NU OOK TE HUUR!

- ✓ Eenvoudig te configureren glaskop zonder gereedschap.
- ✓ Zeer eenvoudige bediening.
- ✓ 360 graden rotatie mogelijk.
- ✓ Zelf bewakend systeem bij overbelasting.
- ✓ Offroad terreinbanden met voorwielaandrijving.
- ✓ Diverse type banden leverbaar, bv. dubbele wielen aan de voorzijde.
- ✓ Meerdere opties mogelijk, oa. haak, vorken, rijplaten etc.

Maximaal hefvermogen	425 kg
Werkhoogte maximaal	3400 mm
Rotatie	360 graden
Reikwijdte voor de wielen	880 mm
Machine breedte	830 mm
Gewicht zonder contragewichten	472 kg
Gewicht met contragewichten	670 kg
Zijdelingse fijnafstemming	+/- 50 mm
Batterij werktijd	15 uren
Batterijen	2x 12 volt = 24 volt
Vacuüm zuigers	Autom. 2-weg vacuüm zuigers met 2 afz. pompen



Glassworker 425 Offroad High Lifter

Technische specificaties:

