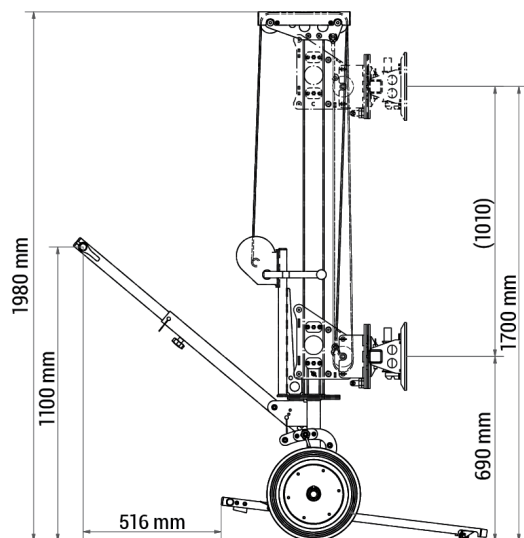


# Glassworker 150 4.0

- **Veiliger, sneller en dus goedkoper glas monteren.**
- **Hefvermogen van maximaal 150 kg.**
- **Gemakkelijk mee te nemen in 3 delen.**
- **Machinebreedte is minimaal 67,5 cm.**
- **Eenvoudig glas draaien, kantelen en liften (door 1 persoon).**
- **De Glaskop is 90° draaibaar, zowel naar links en naar rechts, dus ook met glas door een deuropening.**
- **Voorzien van PU-banden en antislip handvaten.**
- **Arbo-technisch verantwoordt, dus werken en tillen zonder zorgen.**
- **Diverse opties mogelijk; lower extentions en dubbele zuigers.**



Glaslift	Maximale hoogte	Maximaal hefvermogen	Afmetingen Lxblb in mm	Eigen gewicht
Glassworker 150	1,74 meter	150kg	930x600x2000	56 kg (3delen)



E-mail  
info@topspininternational.nl

Telefoon:  
+31(0)599 648 999



**TOPSPIN INTERNATIONAL**  
IMPORT & DISTRIBUTIE

WWW.TOPSPININTERNATIONAL.NL