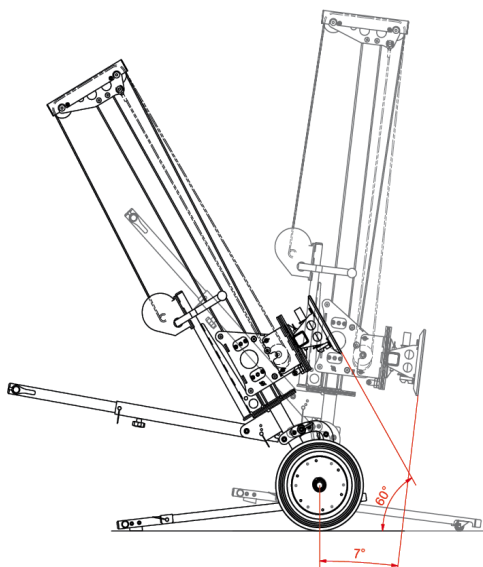
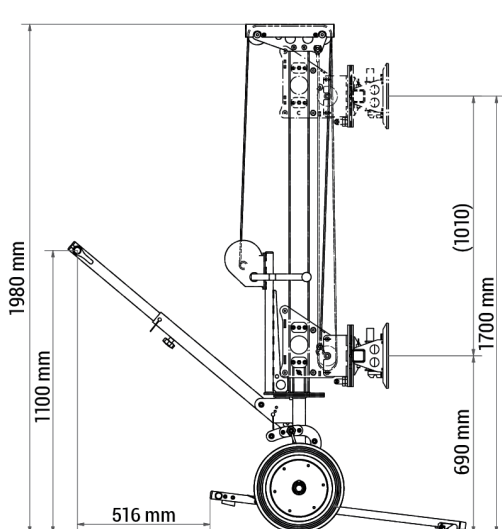
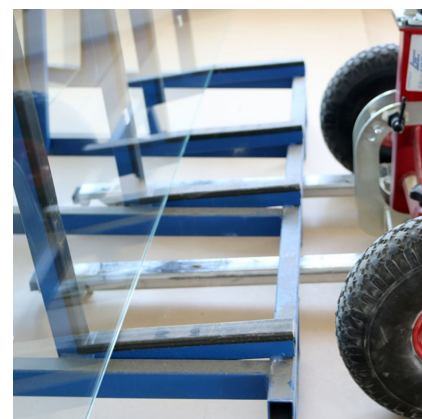


# Glassworker 150 - 3.0

- Veiliger, sneller en dus goedkoper glas monteren.
- Hefvermogen van maximaal 150 kg.
- Gemakkelijk mee te nemen in 3 delen.
- Machinebreedte is minimaal 68 cm.
- Eenvoudig glas draaien, kantelen en liften (door 1 persoon).
- Mast is 90° draaibaar, zowel naar links en naar rechts, dus ook met glas door smalle openingen rijden (bv. een deuropening).
- Voorzien van PU-banden en antislip handvaten.
- Arbo-technisch verantwoordt, dus werken en tillen zonder zorgen.
- Diverse opties mogelijk; Grabo Plus Accuzuigers / Lower Extentions.



Type Machine	Maximale hoogte	Maximaal hefvermogen	Afmetingen Lxbxh in cm	Eigen gewicht
Glassworker 150 - 3.0	1,70 meter	150kg	93x68x198	56 kg (3delen)



E-mail: [info@topspininternational.nl](mailto:info@topspininternational.nl) Telephone: +31(0)599 648 999



WWW.TOPSPININTERNATIONAL.NL