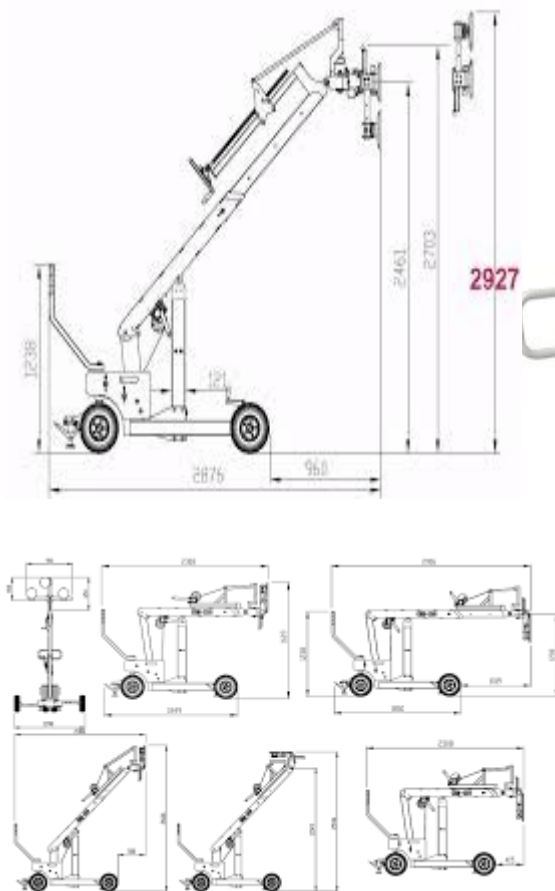


Glasrobot H-250

De GlasMax Robot H-250 is een handbediende glaslifter met alle functies die een glasrobot ook zou kunnen uitvoeren

- Zeer kleine draaiiinkel.
- Heeft grote bodemvrijheid.
- Flexibele glaskop voorzien van pompzuigers.
- Handbediende lieren voorzien van automatische rem.
- 360° draaibare glaskop voorzien van 3 pompzuigers, met ieder een capaciteit van 140 kg.
- 12 afneembare contragewichten (per stuk 17 kg).
- Makkelijkt te transporteren en mee te nemen.



Glasrobot H-250

