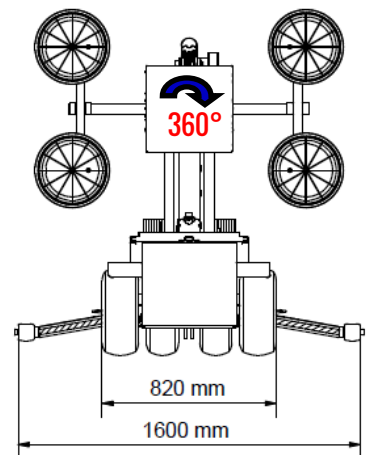
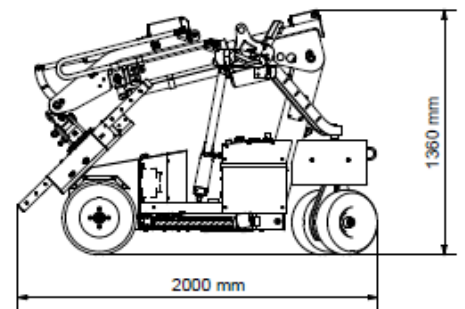
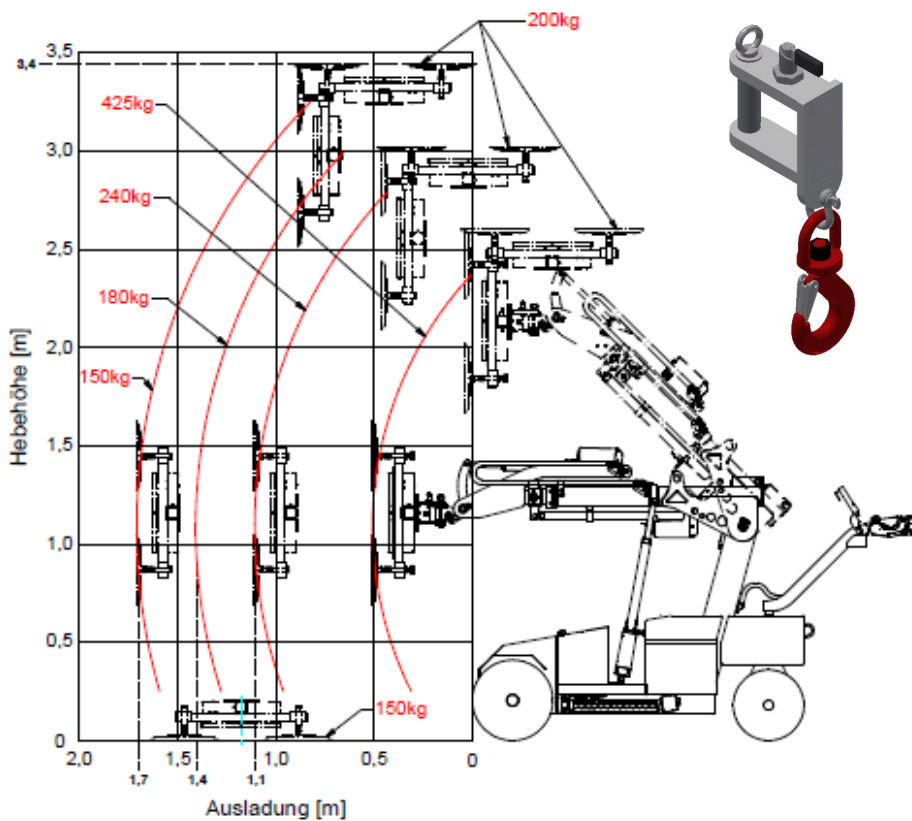
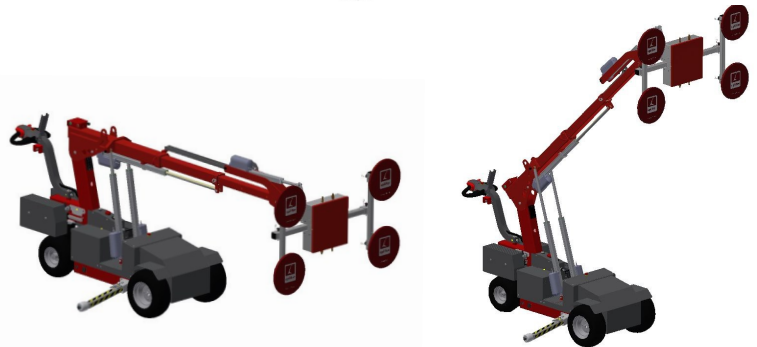
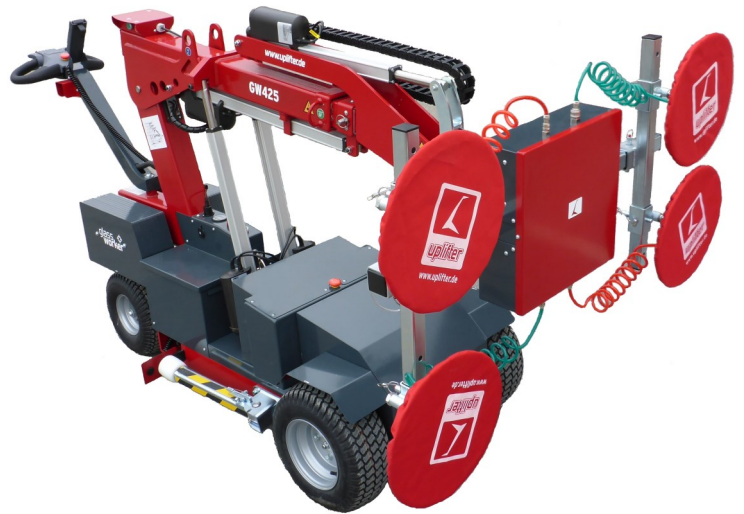


Glassworker 425 Offroad HL (High-Lifter)

| Technische gegevens | GW 425 HL |
|----------------------------------|---------------------------|
| Hefvermogen (max.) | 425 KG |
| Eigengewicht (inclusief ballast) | 680 kg |
| Hefvermogen bij uitgeschoven arm | 180cm - 150 KG |
| Afmetingen Hoogte/lengte/breedte | 1.36 / 2.00 / 0.82 m |
| Hefhoogte (hart bovenste zuiger) | 3.25 m |
| Sideshifter | 100 mm |
| Rotatie glaskop | 360° |
| Acculader | 230 Volt |
| Batterijen | 2x 12 volt / 180Ah |
| Aandrijving voorwielen | 1,2 KWatt |
| Zuignappen | 4x Ø 350 mm |
| Vacuüm circuit | Dubbel systeem |



GEINTERESSEERD? BEL ONS DAN NU VOOR EEN VRIJBLIJVENDE DEMONSTRATIE | ☎ 0599-648 999 | DEZE GLASROBOT IS OOK TE HUUR!