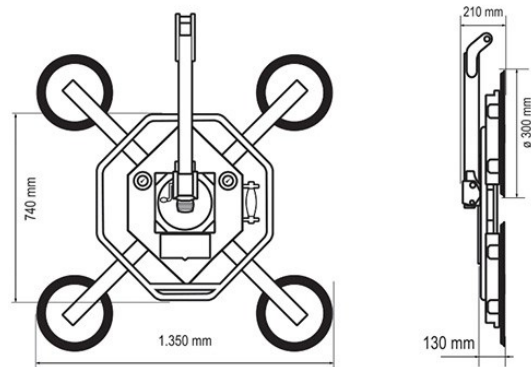
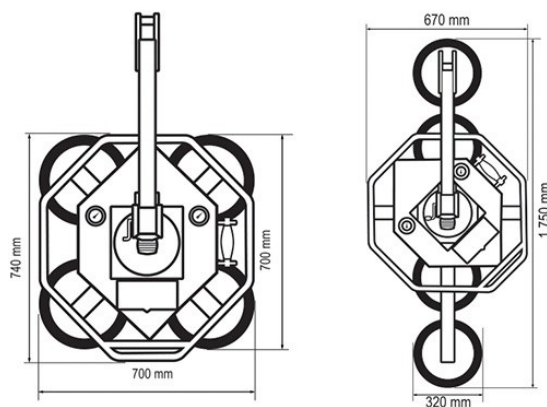
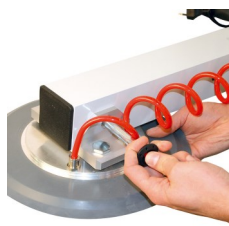


- Maximaal hefvermogen tot 350Kg.
- 2 onafhankelijke vacuüm-circuits met reservetank.
- Geïntegreerde meetinstrumenten voor vacuüm en accu.
- Verlengarmen toe te passen voor grotere ramen
- Manueel draaien 360° / Manueel kippen 90°.
- Geveerde glaszuigers 4 stuks van 30cm Ø.
- Optisch en akoestisch signaal bij vacuüm verlies.
- Geïntegreerde oplader 230Volt / 12Volt accu.
- Eenvoudig glas draaien, te fixeren in 8 stappen.
- Geen gereedschap nodig bij instellen van de armen.

Technische gegevens:	Glaszuiger UPG 350-2
Vacuümsysteem	2 gescheiden vacuüm-circuits
Vacuümzuigers	4 stuks, Ø 300mm
Draagkracht	350kg horizontaal / 300kg verticaal
Eigengewicht	35kg 39kg 43kg
Werkbare temperatuur	0° tot 40°C
Bedrijfstijd	8 uren (12V Batterij, 7Ah)



www.topspininternational.nl

Glaslaan 36, 9521 GG, Nieuw Buinen, Tel. 0599-648999,
E. info@topspininternational.nl, www.topspininternational.nl